

2. Инструкция по инсталляции Программы KDVI BRI (RUS.AECФ.01165-01):

1.1. Объект, на который предполагается установка ПО (сервер, ПК, смартфон и т.д.) и его технические характеристики,

1.1.1. Плата приема цифровых сигналов BRI (ППЦС) АЕСФ.467479.002 и АЕСФ.467479.002-01

1.1.2 Характеристики ППЦС АЕСФ.467479.002 и АЕСФ.467479.002-01.

- Количество входных каналов ISDN BRI ○ 8
- Входное сопротивление цифровых каналов, не менее, Ом ○ 120

1.2. Дополнительное оборудование, требуемое для работы ПО и его технические характеристики (если таковые требуются).

1.2.1. требования к рабочему месту

1.2.1.1 Рабочее место должно быть оснащено персональным компьютером с установленным картридером для чтения и записи microSD-карт, операционной системой ²Linux² и следующими установленными программами:

- TFTP-сервер;
- minicom.

• Пункты 13.2.2 и 13.2.3 могут быть выполнены на компьютере с ОС Windows и следующими установленными программами:

- TFTP-сервер;
- Программа терминала с возможностью подключения к COM-порту;
- Драйвер ²CP210x USB to UART Bridge VCP Driver².

1.2.1.2 Пользователь компьютера должен быть добавлен в группы ²dialout² и ²sudo².

1.2.1.3 На сетевом интерфейсе компьютера должен быть установлен IP-адрес 192.168.2.11.

1.2.2. Подготовка SD-карты.

1.2.2.1 Включить компьютер, запустить программу ²Terminal².

1.2.2.2 Установить SD-карту ²10G2/32GB KINGSTON² (или аналогичную) в картридер.

1.2.2.3 В консоли программы «Terminal» набрать команду: `dmesg | grep sd`

На экране появятся сообщения о подключенных дисках. Найти в списке имя диска, указывающего на подключенную SD-карту (например – `sdс`). Определить имя диска можно по объему памяти, подключенной microSD-карты.

ПРЕДУПРЕЖДЕНИЕ!

В случае неверного указания имени диска, следующие операции могут привести к удалению данных на указанном диске и повреждению операционной системы.

1.2.2.4 Скопировать с загрузочного модуля RUS.AECФ.01178-01 95 01 из состава RUS.AECФ.01165-01) файл `²fdisk²` на компьютер и распаковать его. Войти в консоли программы `²Terminal²` в распакованную директорию `²fdisk²`, выполнив команду:

```
cd <путь к директории fdisk>
```

Текст в квадратных скобках заменить на путь к распакованной директории.

1.2.2.5 Дать скрипту `²make_sd.sh²` права на исполнение, выполнив команду:

```
sudo chmod +x make_sd.sh
```

Здесь и далее, при выполнении команды с префиксом `²sudo²`, система может запросить пароль пользователя.

1.2.2.6 Запустить скрипт `²make_sd.sh²` на исполнение, вместо `sdX` указать имя диска, полученного в п. 5.1.3:

```
sudo ./make_sd.sh /dev/sdX
```

После получения сообщения «Done», отмонтировать SD-карту, выполнив следующую команду (вместо «`sdX`» указать имя диска, полученного в п. 5.1.3 настоящей инструкции):

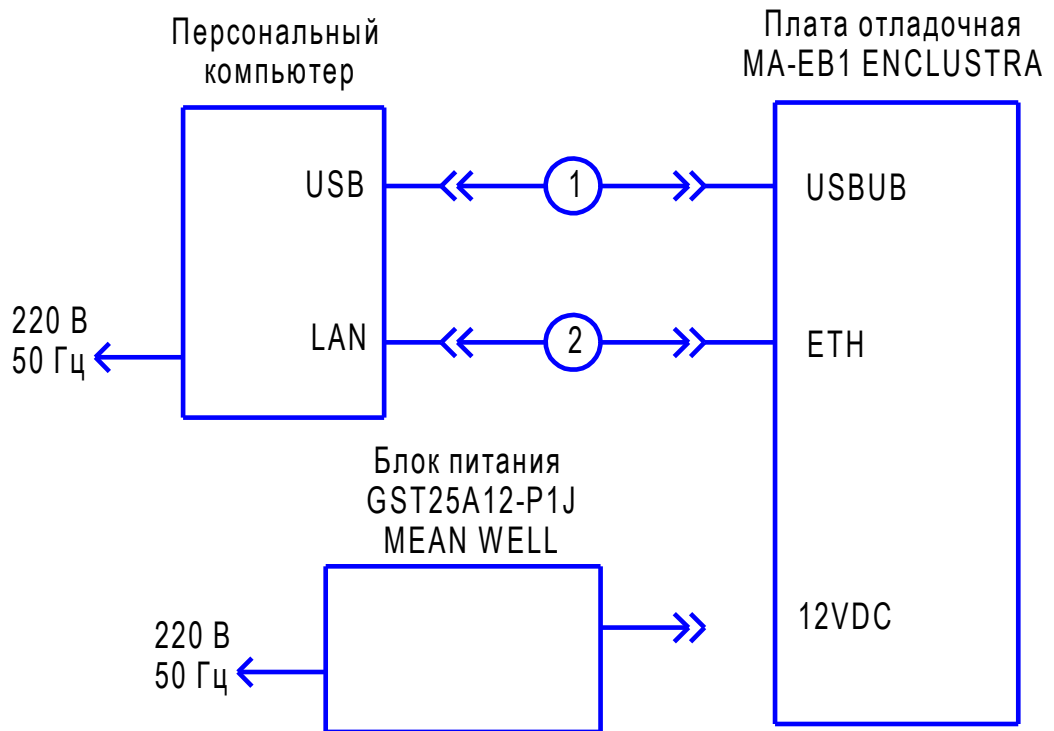
```
sudo umount dev/sdX
```

Извлекать SD-карту из картридера и установить на отладочную плату `²MA-EB1 ENCLUSTRA²`.

1.2.3 Программирование модуля MA-ZX3-20-1C-D9 ENCLUSTRA

1.2.3.1 Собрать стенд в соответствии с схемой на рисунке 1.

Джамперы VSEL A, VSEL B и переключатели CFG A, CFG B отладочной платы MA-EB1 должны быть установлены в соответствии с рисунками 2 и 3.



1 - кабель USB тип A-micro USB/9483m-0.9M;
2 - кабель Ethernet прямой АЕСФ.685621.025.

Рисунок 1

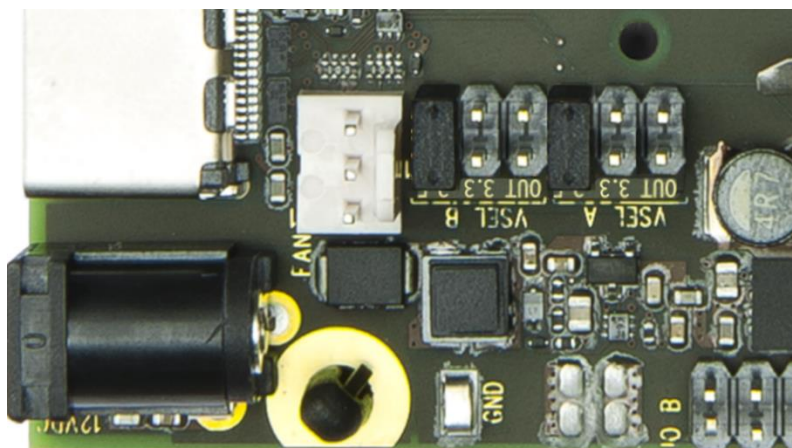


Рисунок 2

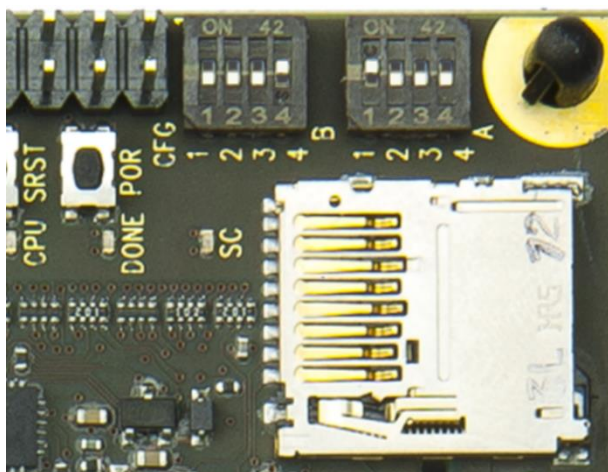


Рисунок 3

1.2.3.2 Установить модуль MA-ZX3-20-1C-D9 в отладочную плату MA-EB1.

1.2.3.3 Скопировать с загрузочного модуля RUS.AECФ.01178-01 95 01 файл ²kdvi_tftpboot.zip² на компьютер и распаковать его в директорию компьютера, выбранную в качестве каталога, где хранятся файлы TFTP-сервера.

1.2.3.4 Включить компьютер.

Для Linux - перейти в консоль программы «Terminal» и запустить программу ²minicom² с помощью команды:

```
minicom -D /dev/ttyUSB1
```

где: ²/dev/ttyUSB1² – устройство последовательного интерфейса отладочной платы MA-EB1, обнаруженное операционной системой при отсутствии других подключенных к USB-портам последовательных устройств. В зависимости от количества подключенных к USB портам компьютера последовательных интерфейсов, номер устройства может отличаться.

Для Windows – запустить программу терминала и подключится к COM порту отладочной платы со следующими параметрами:

Скорость – 115200;

Управление потоком – нет;

Четность – нет;

Количество бит – 8.

Все последующие операции по программированию модуля выполняются в консоли программы «minicom» (ОС Linux) или в консоли терминала COM порта (ОС Windows).

1.2.3.5 Включить питание отладочной платы MA-EB1. При появлении в консоли текста с обратным отсчетом времени, нажатием на клавиатуре компьютера клавиши «Пробел», остановить загрузку операционной системы в модуле MA-ZX3-20-1C-D9.

1.2.3.6 Последовательно набрать в консоли следующие команды:

```
setenv ipaddr 192.168.2.12  
setenv serverip 192.168.2.11  
tftpboot 100000 cmd_fw_update.img  
source 100000
```

Дождаться завершения программирования модуля MA-ZX3-20-1C-D9.

1.2.3.7 Выключить питание отладочной платы MA-EB1. Вынуть модуль MA-ZX3-20-1C-D9 из отладочной платы и установить на ППЦС АЕСФ.467479.001 или АЕСФю467479.001-01.

1.2.4 Конфигурирование ППЦС

1.2.4.1 Установить на выходе источника питания GPS 4303 напряжение 24 В и ток 0,8 А, выключить источник питания. Собрать установку в соответствии с рисунком 4.

1.2.4.2 Включить компьютер.

Для Linux - перейти в консоль программы «Terminal» и запустить программу «minicom» с помощью команды:

```
minicom -D /dev/ttyUSB0
```

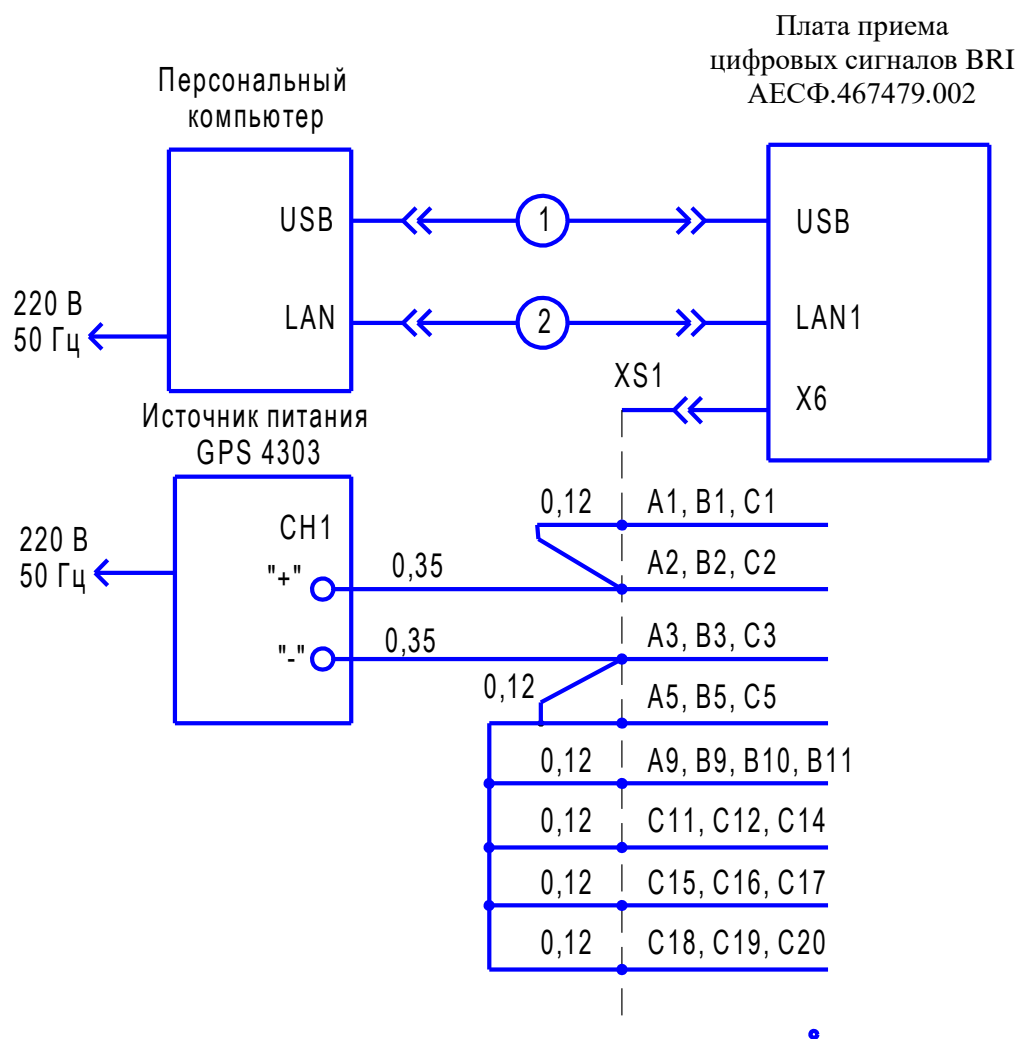
где: $^2/dev/ttyUSB0^2$ – устройство последовательного интерфейса ППЦС, обнаруженное операционной системой при отсутствии других подключенных к USB портам последовательных устройств. В зависимости от количества подключенных к USB портам компьютера последовательных интерфейсов, номер устройства может отличаться.

1.2.4.2 Включить компьютер.

Для Linux - перейти в консоль программы «Terminal» и запустить программу «minicom» с помощью команды:

```
minicom -D /dev/ttyUSB0
```

где: $^2/dev/ttyUSB0^2$ – устройство последовательного интерфейса ППЦС, обнаруженное операционной системой при отсутствии других подключенных к USB портам последовательных устройств. В зависимости от количества подключенных к USB портам компьютера последовательных интерфейсов, номер устройства может отличаться.



1 - кабель USB тип A-micro USB/9483m-0.9M;
 2 - кабель Ethernet прямой АЕСФ.685621.025;
 Над линиями связи указано сечение провода МЛТП.
 XS1 - розетка DIN EN 60603-2-100-096-434 IWT PANCON.

Рисунок 4

1.2.4.2 Включить компьютер.

Для Linux - перейти в консоль программы «Terminal» и запустить программу «minicom» с помощью команды:

```
minicom -D /dev/ttyUSB0
```

где: $\text{/dev/ttyUSB}0^2$ – устройство последовательного интерфейса платы ППЦС, обнаруженное операционной системой при отсутствии других подключенных к USB портам последовательных устройств. В зависимости от количества подключенных к USB портам компьютера последовательных интерфейсов, номер устройства может отличаться.

Для Windows – запустить программу терминала и подключится к COM порту отладочной платы со следующими параметрами:

Скорость – 115200;

Управление потоком – нет;

Четность – нет;

Количество бит – 8.

Все последующие операции по программированию модуля выполняются в консоли программы `²minicom²` (ОС Linux) или в консоли терминала COM порта (ОС Windows).

1.2.4.3 Включить источник питания GPS 4303 и дождаться загрузки операционной системы «Linux» на ППЦС. Загрузку операционной системы можно контролировать в консоли программы «minicom» (в консоли терминала COM порта).

1.2.4.4 Набрать в консоли программы `²minicom²` (в консоли терминала COM порта) логин – `²root²` и пароль – `²root²`.

1.2.4.5 Выполнить команду:

```
/Turin/scripts/Configure_Turin.sh type
```

Указать тип платы – «4». На ППЦС будет установлена конфигурация – `²BRI²`.

1.2.4.6 Выключить питание ППЦС.