

EAC

26.30.11

УЯИД.466259.002ГУ-ЛУ

КОМАНДНЫЙ ПУЛЬТ УПРАВЛЕНИЯ

П-166М КПУ

Руководство по эксплуатации

УЯИД.466259.002 РЭ

Содержание

1	Описание и работа	6
1.1	Назначение изделия.....	6
1.2	Технические характеристики (свойства).....	6
1.3	Состав изделия.....	8
1.4	Устройство и работа.....	9
1.5	Маркировка и пломбирование.....	11
1.6	Упаковка.....	11
2	Использование по назначению.....	12
2.1	Подготовка изделия к использованию.....	12
2.1.1	Меры безопасности при подготовке изделия.....	12
2.1.2	Установка и подключение изделия	13
2.1.3	Подготовка изделия	14
2.2	Использование изделия.....	15
2.2.1	Использование изделия в процессе эксплуатации.....	15
2.2.2	Контроль работоспособности изделия.....	15
3	Техническое обслуживание.....	16
4	Текущий ремонт.....	26
5	Хранение.....	26
6	Транспортирование.....	27
7	Утилизация.....	27

Настоящее руководство по эксплуатации (РЭ) распространяется на командный пульт управления П-166М КПУ УЯИД.466259.002 (далее - изделие) и содержит сведения, необходимые для его изучения и правильной эксплуатации.

Изделие соответствует требованиям ГОСТ Р 42.3.01 и рассчитано на обслуживание персоналом средней технической квалификации, прошедшим специальное обучение.

Перед началом работы с изделием необходимо изучить РЭ и УЯИД.466259.002РЭ1 Руководство по эксплуатации. Инструкция для технического персонала.

В РЭ приняты следующие условные сокращения:

- АКБ - аккумуляторная батарея;
- П-166М АРМОД - автоматизированное рабочее место оперативного дежурного П-166М АРМОД;
- БЦИ - буквенно-цифровая информация;
- ЗИП-О - одиночный комплект запасных частей, инструментов и принадлежностей;
- ЗИП-Г - групповой комплект запасных частей, инструментов и принадлежностей;
- КТС оповещения П-166 - комплекс технических средств оповещения П-166;
- КТСО П-166М - комплекс технических средств оповещения П-166М;
- КТС П-166М СЗО2 - комплекс технических средств системы звукового оповещения П-166М СЗО2;
- МЧС РФ - Министерство РФ по чрезвычайным ситуациям и ликвидации последствий стихийных бедствий;
- ОТК - отдел технического контроля;
- П-164АМ - устройство оконечное П-164АМ;
- П-166 АПУ - автоматизированный пульт управления П-166М АПУ;
- П-166М АРМОД - автоматизированное рабочее место оперативного дежурного П-166М АРМОД;

- П-166 ЦО - центр оповещения П-166 ЦО;
- П-166М БПРУ - блок переключений универсальный П-166М БПРУ;
- П-166М БОУ - блок оповещения универсальный П-166М БОУ;
- П-166М БУ - блок управления П-166М БУ;
- П-166М БУС - блок управления сиреной П-166М БУС;
- П-166М ГРОМ – громкоговоритель оповещения местный П-166М ГРОМ;
- П-166М МС – модуль сопряжения П-166М МС;
- П-166М ПМО - приемник местного оповещения П-166М ПМО;
- П-166М СМиС – сервер мониторинга и сопряжения П-166М СМиС;
- П-166М ТКС - телекоммуникационный сервер П-166М ТКС;
- П-166М ТГ - блок перехвата ТЛГ/КВ каналов П-166М ТГ;
- ПО - программное обеспечение;
- ПЭВМ - персональная вычислительная машина;
- СЧ - составная часть;
- ТО - техническое обслуживание;
- ЧС - чрезвычайная ситуация.

1 Описание и работа

1.1 Назначение изделия

1.1.1 Изделие устанавливается на рабочем месте оперативного дежурного и предназначено для работы в качестве устройства управления в составе КТСО П-166М пожарных и подчиненных частей МЧС РФ, а также систем оповещения регионального, местного и объектового уровней управления.

1.1.2 Изделие обеспечивает взаимодействие:

- с устройствами управления, техническими средствами оповещения и устройствами сопряжения КТСО П-166М;

- с устройствами управления КТС оповещения П-166;

- с техническими средствами оповещения П-160 и П-164.

1.2 Технические характеристики (свойства)

1.2.1 Изделие обеспечивает работу по цифровым сетям передачи данных с пакетной коммутацией 10 Base-T (IEEE802/3i) и 100 Base-TX (IEEE802/3u).

1.2.2 Цифровые сети передачи данных с пакетной коммутацией должны обеспечивать:

- пропускную способность - не менее 32 кбит/с в направлении каждого абонента оповещения;

- задержку между доставкой пакетов речевых сообщений - не более 150 мс;

- потери пакетов речевых сообщений - не более 5 %;

- промежуточные сетевые устройства не должны менять адрес отправителя.

1.2.3 Условия эксплуатации, при которых обеспечивается работоспособность изделия:

- температура окружающей среды от 278 до 323 К (от 5 до 50 °С);

- относительная влажность - не более 80 % при температуре не более 298 К (25 °С);

- атмосферное давление от 84 до 106,7 кПа (от 630 до 800 мм рт. ст.).

1.2.4 Электропитание изделия осуществляется от сети переменного тока напряжением от 187 до 242 В В, частотой от 49 до 51 Гц с использованием устройства бесперебойного питания.

Время работы изделия от устройства бесперебойного питания при отключении от сети переменного тока должно быть не менее 6 ч.

1.2.5 Общее количество подчиненных узлов и абонентов оповещения изделия - не более 256.

1.2.6 Изделие обеспечивает взаимодействие:

- с устройствами управления КТСО П-166М узлов управления нижестоящего и вышестоящего уровней;

- с дублерами (устройствами управления КТСО П-166М своего уровня);

- с П-166М БОУ и П-166М БОУ-01 с подключенными к ним:

- а) датчиками ЧС и НСД;

- б) П-164АМ с подключенными электромеханическими сиренами;

- в) П-166М БПРУ-01 с подключенными техническими средствами звукового оповещения;

- г) П-166М БУС-01 с подключенной электромеханической сиреной,

- д) П-166М ПМО;

- е) телефонными аппаратами;

- с П-166М БМ с подключенными датчиками ЧС и НСД;

- с П-166М БПРУ, П-166М БПРУ-02 и П-166М БПРУ-03 с подключенными к ним техническими средствами звукового оповещения и датчиками ЧС и НСД;

- с П-166М БУС с подключенной к нему электромеханической сиреной;

- с П-166М ГРОМ;

- с П-166М МС;

- с П-166М СМиС;

- с П-166М ТГ с подключенными к нему абонентами телеграфной и радиосети;

- с П-166М ТКС с подключенными к нему абонентами телефонной сети и абонентами телефонной сети сотовых операторов;

- П-166М УБП;

- с КТС П-166М СЗО2.

1.2.7 Изделие обеспечивает взаимодействие с устройствами управления КТС оповещения П-166 (П-166 ЦО и П-166 АПУ) узлов управления нижестоящего и вышестоящего уровней.

1.2.8 Изделие через П-166М БОУ (П-166М БОУ-01) обеспечивает взаимодействие с техническими средствами оповещения П-160 и П-164 узлов управления нижестоящего и вышестоящего уровней.

1.2.9 Изделие обеспечивает непрерывный круглосуточный режим работы.

1.2.10 Средняя наработка на отказ изделия - не менее 30000 ч.

1.2.11 Средний срок сохраняемости изделия - не менее 12 лет при хранении по ГОСТ 15150-69 в отапливаемых и вентилируемых складах, в хранилищах с кондиционированием воздуха при следующих условиях:

- температура окружающего воздуха от 293 К до 313 К (от 20 °С до 40 °С);

- относительная влажность воздуха от 60 % при 293 К (20 °С) до 80 % при 298 К (25 °С);

- атмосферное давление от 84 до 106,7 кПа (от 630 до 800 мм рт. ст.).

1.2.12 Срок службы (ресурс) изделия до списания - не менее 12 лет в пределах срока сохраняемости. Эксплуатация изделия сверх установленного срока разрешается после определения его технического состояния и принятия решения о возможности его дальнейшей эксплуатации с ежегодным подтверждением, но не более трех лет сверх установленного срока службы.

1.3 Состав изделия

Основными СЧ изделия являются:

- ПЭВМ (системный блок) с системной платой с процессором Intel Core i3 не ниже шестого поколения с тактовой частотой не менее 3,7 ГГц, ОЗУ не менее 4 Гб, SSD не менее 120 Гб;

- жидкокристаллический монитор с диагональю экрана не менее 21" (далее – монитор);

- лазерный принтер формата А4 с USB интерфейсом (далее – принтер);

- клавиатура компьютерная со стандартной русской раскладкой и с USB интерфейсом;

- оптический манипулятор типа «мышь» с двумя кнопками, с колесом прокрутки и с USB интерфейсом;
- выносной микрофон электретного типа;
- выносная акустическая система мощностью не менее 1 Вт (далее – АС);
- USB флеш-накопитель для восстановления и резервного копирования УЯИД.467369.002;
- устройство бесперебойного питания П-166М УБП УЯИД.565112.002-01 (поставляется по отдельному заказу, далее - П-166М УБП);

П р и м е ч а н и е - Допускается замена П-166М УБП на источник бесперебойного питания номинальной мощностью не менее 350 Вт, обеспечивающий работу изделия в течение 6 ч при отключении его от сети переменного тока напряжением 220 В, частотой 50 Гц.

- УЯИД.465976.104 Упаковка;
- УЯИД.468931.007 Комплект монтажных частей согласно формуляру УЯИД.466259.002ФО (далее – формуляр изделия);
- УЯИД.468933.029 Комплект ЗИП-О согласно формуляру изделия;
- комплект эксплуатационных документов согласно формуляру изделия;
- УЯИД.468933.030 Комплект ЗИП-Г согласно формуляру изделия (далее – ЗИП-Г). ЗИП-Г поставляется по отдельному заказу из расчета один комплект на пять изделий.

1.4 Устройство и работа

1.4.1 Изделие представляет собой рабочее место оперативного дежурного.

Схема подключения СЧ изделия в соответствии с рисунком 1.1.

1.4.2 В системном блоке изделия установлено ПО, состоящее из операционной системы, серверной и клиентской частей.

1.4.2.1 В изделии установлена операционная система с открытым исходным кодом Ubuntu LTS 64 bit. Версия операционной системы в соответствии с формуляром УЯИД.466259.002ФО.

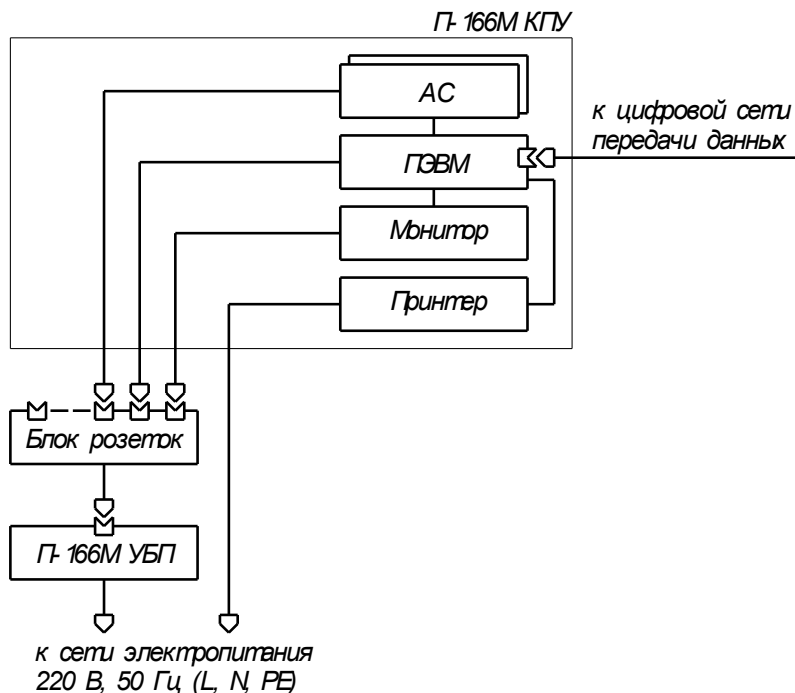


Рисунок 1.1 - Схема подключения СЧ изделия

1.4.2.2 Серверная часть ПО изделия обеспечивает:

- управление базами данных узлов и абонентов оповещения, сигналов и информации оповещения, в том числе их предварительную запись, хранение, коррекцию, резервирование и восстановление;
- опрос состояния датчиков ЧС и НСД, узлов и абонентов оповещения;
- запуск сеансов оповещения узлов и абонентов оповещения;
- запуск сеансов оповещения по заранее подготовленным сценариям;
- запись обмена речевыми сообщениями оповещения;
- журналирование и формирование отчетов событий, действий оператора, сеансов оповещения и опроса состояния абонентов и узлов оповещения;
- непрерывный круглосуточный режим работы.

1.4.2.3 Клиентская часть ПО изделия предоставляет оперативному дежурному графический интерфейс и обеспечивает:

- подключение к серверной части ПО изделия узлов управления своего или нижестоящего уровней;
- отображение базы данных узлов и абонентов оповещения, сигналов и информации оповещения изделия;

- управление работой изделия;
- управление опросом состояния узлов и абонентов оповещения;
- управление запуском сеансов оповещения узлов и абонентов оповещения;
- отображение отчетов событий, действий оператора, сеансов оповещения и опроса состояния узлов и абонентов оповещения;
- непрерывный круглосуточный режим работы.

1.5 Маркировка и пломбирование

1.5.1 На системном блоке изделия находится фирменная этикетка, на которой нанесены наименование и заводской номер изделия.

1.5.2 Пломбирование СЧ изделия не предусмотрено.

1.6 Упаковка

1.6.1 Для транспортирования и хранения изделия используют упаковку кратковременного хранения УЯИД. 465976.104 сроком до одного года.

Упаковка изделия должна быть опечатана.

2 Использование по назначению

2.1 Подготовка изделия к использованию

2.1.1 Меры безопасности при подготовке изделия

2.1.1.1 К ТО и к работе изделия допускают специалистов, прошедших инструктаж по технике безопасности, аттестованных на квалификационную группу по технике безопасности не ниже третьей (при работе с электрическими установками до 1000 В), изучивших настоящее РЭ и УЯИД.466259.002 РЭ1.

2.1.1.2 Монтаж соединительных кабелей проводят при отключении СЧ изделия от сети электропитания переменного тока напряжением 220 В, частотой 50 Гц.

2.1.1.3 При установке изделия на объекте эксплуатации необходимо обеспечить надежное подключение защитного заземления (РЕ) к соответствующим контактам розеток, к которым подключают вилки кабелей электропитания П-166М УБП и принтера изделия.

2.1.1.4 При размещении АКБ в П-166М УБП на объекте эксплуатации изделия не допускается переполюсовка и короткое замыкание подключаемых к клеммам АКБ кабелей.

2.1.1.5 Во время работы изделия запрещается:

- подключать и отключать соединительные кабели;
- проверять надежность подключения соединительных кабелей и состояние их изоляции.

2.1.1.6 При эксплуатации изделия необходимо помнить, что небрежное или неумелое обращение с оборудованием, невыполнение требований РЭ, нарушение инструкции и мер безопасности могут привести к выходу из строя изделия, а также к несчастным случаям.

Опасными для жизни является:

- напряжение сети переменного тока 220 В, частотой 50 Гц, поступающее на вход П-166М УБП и принтера изделия;

- напряжение переменного тока 220 В, частотой 50 Гц, формирующееся на выходе П-166М УБП.

2.1.2 Установка и подключение составных частей изделия

2.1.2.1 При размещении изделия на объекте эксплуатации необходимо учитывать общие рекомендации:

- необходимо обеспечить свободный доступ к органам управления, индикации и разъемам СЧ изделия;

- к сети электропитания изделия до распределительного щита не должно подключаться оборудование типа сварочных машин, станков, электропечей, а также устройства, не имеющие элементов подавления помех;

- для обеспечения работоспособности изделия в течение 6 ч после отключения изделия от сети переменного тока 220 В, 50 Гц необходимо обеспечить электропитание СЧ изделия с использованием П-166М УБП согласно рисунку 1.1.

2.1.2.2 Установку изделия на объекте эксплуатации провести в следующей последовательности:

- разместить СЧ изделия;

- установить элементы включения электропитания СЧ изделия в положение, соответствующее их выключенному состоянию;

- провести монтаж соединительных кабелей согласно схеме подключения изделия (рисунок 1.1) без подключения П-166М УБП и принтера изделия к сети переменного тока напряжением 220 В, частотой 50 Гц;

- обеспечить подключение системного блока изделия к цифровой сети передачи данных с пакетной коммутацией кабелем типа UTP (четыре одножильные витые пары категории 5е). Длину кабеля определить по месту подключения.

Использовать вилку и колпачок из комплекта монтажных частей УЯИД.468931.007 или из комплекта ЗИП-О УЯИД.468933.029;

- установить и подключить АКБ в П-166М УБП согласно УЯИД.565.112.002РЭ;

Примечание - Работа П-166М УБП без подключенной АКБ не допустима.

- подключить П-166М УБП и принтер изделия к сети переменного тока напряжением 220 В, частотой 50 Гц.

2.1.3 Подготовка изделия

2.1.3.1 Включение электропитания изделия

- включить электропитание П-166М УБП. Контролировать индикацию наличия входного и выходного напряжений переменного тока, а также состояние АКБ согласно УЯИД.565.112.002РЭ;

- включить электропитание монитора, системного блока, АС и принтера изделия согласно их эксплуатационной документации. После загрузки операционной системы и программного обеспечения системного блока изделие готово к работе.

2.1.3.2 Провести подготовку изделия к использованию согласно утвержденной схеме оповещения и УЯИД.466259.002 РЭ1 (4, 6 и 12).

2.1.3.3 Провести с изделия сеанс опроса состояния каналов связи, узлов и абонентов оповещения, датчиков НСД и ЧС согласно УЯИД.466259.002РЭ1 (7.2 – 7.4 и 7.9). Контролировать результаты сеанса опроса состояния.

2.1.3.4 Провести с изделия контрольные сеансы оповещения узлов и абонентов оповещения в циркулярном и избирательном режимах согласно УЯИД.466259.002РЭ1. Контролировать получение сигналов автоматического и ручного подтверждений от узлов и абонентов оповещения.

2.1.3.5 Провести с изделия контрольный сеанс передача сигнала о ЧС узлу управления вышестоящего уровня согласно УЯИД.466259.002 РЭ1 (9.1). Провести обмен БЦИ и речевыми сообщениями.

2.1.3.6 Регулировать уровень громкости АС и чувствительность микрофона изделия в процессе проведения контрольных сеансов оповещения.

2.1.3.7 Распечатать отчет о сеансе оповещения. Провести настройку отступов печати и шрифта согласно УЯИД.466259.002 РЭ1 (4.3) при необходимости.

2.2 Использование изделия

2.2.1 Использование изделия в процессе эксплуатации

2.2.1.1 Включение электропитания изделия согласно 2.1.3.1.

2.2.1.2 Использование изделия в процессе эксплуатации согласно настоящему РЭ и УЯИД.466259.002 РЭ1.

2.2.1.3 Выключение электропитания изделия

Для выключения электропитания СЧ изделия необходимо:

- выключить электропитание АС и принтера изделия согласно их эксплуатационной документации;
- выйти из программы и выключить системный блок изделия с помощью экранной кнопки **Выключение КПУ**;
- выключить электропитание монитора изделия согласно эксплуатационной документации монитора;
- выключить электропитание П-166М УБП согласно УЯИД.565.112.002РЭ.

2.2.2 Контроль работоспособности изделия

Контроль работоспособности изделия согласно 2.1.3.3 - 2.1.3.5.

3 Техническое обслуживание

3.1 Под ТО изделия понимают мероприятия, обеспечивающие контроль технического состояния, поддержание изделия в исправном состоянии, предупреждение отказов при работе, хранении и поддержание ресурса.

3.2 Все работы по поддержанию изделия в исправном состоянии выполняет технический персонал, за которым закреплено изделие.

3.3 При эксплуатации изделия выполняют следующие виды ТО:

- ЕТО - ежедневное ТО;
- ТО-1 - месячное ТО;
- ТО-2 - годовое ТО.

При этом ТО-1 должно проводиться ежемесячно, независимо от интенсивности эксплуатации и продолжительности перерывов в работе изделия, а также перед постановкой его на кратковременное хранение.

3.4 При проведении ТО изделия должны быть выполнены все работы, указанные в соответствующем виде ТО, а выявленные неисправности и другие недостатки (царапины, коррозия и т. д.) устранены.

3.5 Содержание ТО изделия определено перечнем операций ТО, а методика выполнения этих работ - технологическими картами (далее - ТК).

Перечень применяемых средств измерений и контроля, инструмента и материалов для проведения ТО приведен в ТК и таблице 3.1.

3.6 Операции, выполняемые по ремонту монтажа и кабелей, а также результаты выполнения работ по ТО-2 в обязательном порядке должны заноситься в соответствующие разделы формуляра изделия.

3.7 Трудозатраты на выполнение работ по ТО изделия составляют:

- ЕТО - 1 чел., 10 мин;
- ТО-1 - 1 чел., 1 ч 10 мин;
- ТО-2 - 1 чел., 1 ч 25 мин;
- один раз в пять лет - 30 мин.

Т а б л и ц а 3.1

Наименование	Используют при выполнении работ по ТО				Годовая потребность материалов	
	ЕТО	ТО-1	ТО-2	Раз в пять лет	Ед. изм.	Кол
1 Вольтметр универсальный цифровой В7-32 ХВ2.710.027 ТУ	-	+	+	+	шт.	1
2 Кисть флейцевая КФ 25 ГОСТ 10597-87	-	+	+	-	шт.	1
3 Спирт этиловый ректификованный из пищевого сырья ГОСТ Р 55878-2013	-	+	+	-	л	0,05
4 Ключ 7811-0004 D2 Ц15.хр. ГОСТ 2839-80	-	-	-	+	шт.	1
5 Отходы производства х/б ГОСТ 29298-2005	-	+	+	-	кг	0,5
6 Пылесос мощностью не менее 500 Вт	-	+	+	-	-	1

3.8 В процессе выполнения ТО необходимо проводить работу по оценке эффективности профилактических мероприятий. На основе этой работы допускается корректирование и уточнение содержания ТО.

3.9 Виды, периодичность и последовательность операций ТО изделия приведены в таблице 3.2.

Т а б л и ц а 3.2

Наименование операций технического обслуживания	Номер ТК	Виды и периодичность технического обслуживания			
		ЕТО	ТО-1	ТО-2	Раз в пять лет
1 Проверка работоспособности изделия по результатам опроса состояния узлов и абонентов оповещения	1	+	+	+	-
2 Визуальный контроль состояния и очистка от пыли и грязи экрана монитора, системного блока и его внутреннего объема	2	-	+	+	-
3 Проверка и ремонт соединительных кабелей изделия	3	-	-	+	-
4 Проверка состояния АКБ П-166М УБП	4	-	+	+	-
5 Проверка документации и версии программного обеспечения изделия	5	-	+	+	-
6 Замена АКБ П-166М УБП	6	-	-	-	+

3.10 Технологические карты выполнения технического обслуживания

Технологическая карта №1

Проверка работоспособности изделия по результатам опроса состояния узлов и абонентов оповещения

Средства измерений и контроля: нет.

Инструмент: нет.

Расходные материалы: нет.

Дополнительная документация: нет.

Трудозатраты: 1 чел., 10 мин.

Открыть вкладку **Состояние [F1]** на главной странице программы изделия и нажать экранную кнопку **Опросить всех**.

В выпадающем списке **Показать:** выбрать тип отображаемых узлов и абонентов оповещения.

Открыть вкладку **Мнемосхема [Alt+S]** на вкладке **Состояние [F1]**. Контролировать цвет индикаторов состояния, соответствующих узлам и абонентам оповещения, а также цвет индикаторов состояния датчиков ЧС и НСД. В случае положительного результата проверки индикаторы состояния должны быть окрашены в зеленый цвет.

Технологическая карта №2

Визуальный контроль состояния и очистка от пыли и грязи экрана монитора, системного блока и его внутреннего объема

Средства измерений и контроля: нет.

Инструмент: кисть флейцевая, пылесос.

Расходные материалы: спирт этиловый, отходы ткани хлопчатобумажные.

Трудозатраты: 1 чел., 20 мин.

Выключить электропитание изделия.

Провести внешний осмотр СЧ изделия. Обратит внимание на:

- состояние надписей на лицевых панелях СЧ изделия;
- отсутствие царапин, сколов;
- состояние защитных покрытий, отсутствие следов коррозии.

Удалить пыль и грязь с поверхностей СЧ изделия сухой, чистой и мягкой ветошью, а из труднодоступных мест - кистью флейцевой.

Удалить коррозию или нестираемую грязь с поверхностей ветошью, пропитанной спиртом.

Оценить степень запыленности внутреннего объема системного блока изделия. Использовать пылесос для удаления накопившейся пыли.

Включить электропитание изделия.

Технологическая карта №3

Проверка и ремонт соединительных кабелей изделия

Средства измерения и контроля: нет.

Инструмент: нет.

Расходные материалы: отходы ткани хлопчатобумажные.

Дополнительная документация: нет.

Трудозатраты: 1 чел., 10 мин.

Выключить электропитание изделия.

Провести осмотр соединительных кабелей изделия, проверить надежность их подключения. В случае сильной запыленности протереть ветошью.

Механические повреждения и потемнения проводов не допустимы, изоляция проводов при изгибе не должна ломаться. При обнаружении повреждений изоляции, обрыва жил и других дефектов кабелей или монтажа провести ремонт, а при необходимости – замену.

Проверить состояние заземляющих контактов на сетевых вилках. При необходимости провести профилактику заземляющих контактов с удалением окисной пленки.

Включить электропитание изделия.

Технологическая карта №4

Проверка состояния аккумуляторной батареи П-166М УБП.

Средства измерений и контроля: вольтметр универсальный цифровой В7-32.

Инструмент: нет.

Расходные материалы: нет.

Трудозатраты: 1 чел. , 25 мин.

Визуально контролировать индикацию входного и выходного напряжения переменного тока, а также степень заряженности АКБ П-166М УБП.

Контролировать напряжение постоянного тока на контрольных гнездах Напр. АКБ П-166М УБП:

- убедиться, что изделие находилось в рабочем режиме не менее 8 ч и в этот период времени не было перерывов электропитания от сети переменного тока напряжением 220 В, частотой 50 Гц;

- измерить напряжение постоянного тока на контрольных гнездах Напр. АКБ П-166М УБП. Напряжение заряженной АКБ должно быть не более 13,8 В. Повышенное напряжение свидетельствует о неисправности цепи заряда П-166М УБП;

- отключить вилку кабеля П-166М УБП от сети электропитания переменного тока напряжением 220 В, частотой 50 Гц. Выдержать изделие в таком состоянии в течение 20 мин;

- измерить напряжение постоянного тока на контрольных гнездах Напр. АКБ П-166М УБП. Напряжение должно быть не менее 12,3 В. Пониженное значение измеренного напряжения свидетельствует об окончании срока службы АКБ, которую необходимо заменить новой;

- подключить вилку кабеля П-166М УБП к сети электропитания переменного тока напряжением 220 В, частотой 50 Гц.

Визуально контролировать индикацию входного и выходного напряжений переменного тока, а также степень заряженности АКБ П-166М УБП.

Технологическая карта №5

Проверка документации и версии программного обеспечения

Средства измерения и контроля: нет.

Инструмент: нет.

Расходные материалы: нет.

Дополнительная документация: нет.

Трудозатраты: 1 чел., 15 мин.

Проверить наличие и сохранность эксплуатационной документации согласно формуляру изделия.

Проверить правильность ведения учета ТО.

Проверить правильность ведения формуляра изделия.

Технологическая карта №6
Замена аккумуляторной батареи
источника бесперебойного питания изделия

Средства измерения и контроля: нет.

Инструмент: ключ 7811-0004 D2 Ц15.хр. ГОСТ2839-80.

Расходные материалы: нет.

Дополнительная документация: нет.

Трудозатраты: 1 чел., 30 мин.

Выключить электропитание изделия.

Провести замену АКБ П-166М УБП согласно руководству по эксплуатации
УЯИД.565.112.002РЭ.

Включить электропитание изделия.

Обеспечить перед эксплуатацией зарядку АКБ в составе изделия не менее
24 ч.

Измерить напряжение постоянного тока на контрольных гнездах Напр. АКБ
П-166М УБП. Напряжение заряженной АКБ должно быть от 13,2 до 13,8 В.

Замену АКБ П-166М УБП в составе изделия проводить один раз в 5 лет.

3.6 Перечень возможных неисправностей

Перечень возможных неисправностей в процессе использования изделия по назначению и способы их устранения приведены в таблице 3.3.

Т а б л и ц а 3.3

Наименование неисправности, внешнее проявление и дополнительные признаки	Вероятная причина	Способы устранения	Примечание
Перегревается системный блок изделия. Повышенный уровень шума от вентилятора	Запыленность внутреннего объема системного блока изделия	Очистить от пыли внутренний объем системного блока изделия	
	Неисправность вентилятора системного блока изделия	Заменить вентилятор системного блока изделия	
Не включается системный блок изделия	Выключен П-166М УБП	Выключить П-166М УБП	
	Неисправность блока питания системного блока изделия	Заменить блок питания системного блока изделия	
Отсутствует сигнал с выносного микрофона, подключенного к системному блоку изделия	Выключатель микрофона находится в положении «Off»	Перевести выключатель микрофона в положение «On»	
	Неисправность микрофона	Заменить микрофон изделия	

4 Текущий ремонт

4.1 СЧ изделия на местах эксплуатации не ремонтируют. Ремонт проводят специалисты ремонтных служб.

4.2 Текущий ремонт СЧ изделия осуществлять заменой:

- клавиатуры компьютерной со стандартной русской раскладкой и с USB интерфейсом из комплекта ЗИП-Г;

- оптического манипулятора типа «мышь» с двумя кнопками, с колесом прокрутки и с USB интерфейсом из комплекта ЗИП-Г;

- выносного микрофона электрретного типа из комплекта ЗИП-Г.

5 Хранение

5.1 Хранение СЧ изделия должно осуществляться по ГОСТ 15150-69 в отапливаемых и вентилируемых хранилищах и складах при следующих условиях:

- температура окружающего воздуха от 293 К до 313 К (от 20 °С до 40 °С).

Допускается кратковременное повышение температуры до предельного верхнего значения 323 К (50 °С), суммарной продолжительностью не более 4 сут в год.

Допускается кратковременное понижение температуры до предельного нижнего значения 223 К (минус 50 °С), суммарной продолжительностью не более 4 сут в год;

- относительная влажность воздуха от 60 % при 293 К (20 °С) до 80 % при 298 К (25 °С);

- атмосферное давление от 84 до 106,7 кПа (от 630 до 800 мм рт. ст.).

5.2 Срок хранения СЧ изделия в упаковке для кратковременного хранения

- до одного года.

6 Транспортирование

6.1 Упакованные СЧ изделия транспортируют любым видом крытого транспорта в соответствии с правилами перевозки грузов, действующими на соответствующем виде транспорта.

6.2 Упакованные СЧ изделия должны быть размещены и закреплены в транспортных средствах таким образом, чтобы исключалась возможность ударов друг о друга и о стенки транспортных средств.

6.3 Транспортная тара СЧ изделия должна быть защищена от прямого воздействия атмосферных осадков и прямых солнечных лучей.

7 Утилизация

7.1 СЧ изделия, выработавшие ресурс и снятые с эксплуатации, находящиеся в удовлетворительном техническом состоянии разрешается использовать в качестве ремонтного фонда, но не более трех лет сверх установленного срока службы. СЧ изделия с истекшим ресурсом, сроками хранения, находящиеся в предельном техническом состоянии подлежат утилизации.

7.2 В конструкции СЧ изделия отсутствуют вредные составляющие, которые могут выделяться при утилизации и причинять вред здоровью человека или окружающей среде, кроме АКБ, входящих в состав П-166М УБП.

7.3 АКБ, емкость которых не может быть восстановлена, должны подвергаться переработке на специализированных предприятиях.

Лист регистрации изменений

Изм.	Номера листов (страниц)				Всего листов (страниц) в документе	Номер в документе	Входящий номер сопроводительного документа и дата	Подпись	Дата
	измененных	замененных	новых	аннулированных					